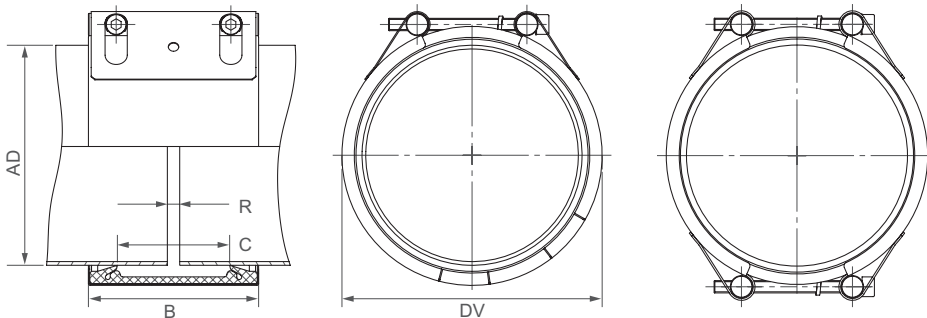


STRAUB-OPEN-FLEX 2 | ø 172.0 - 2032.0 mm

Bauteile / Werkstoffe	W1	W2	W4	W5
Gehäuse	1.0976, feuerverzinkt	1.4404 oder gleichwertig		1.4404 oder gleichwertig
Schrauben	1.7220	1.7220		A4 - 80
Bolzen	1.0737, verzinkt	1.0737, verzinkt		1.4404 oder gleichwertig
Bandeinlage (Option)	1.4404 oder gleichwertig / HDPE	1.4404 oder gleichwertig / HDPE		1.4404 oder gleichwertig / HDPE

Dichtmanschette EPDM	Temp.: -20°C bis +100°C	Medien: alle Wasserqualitäten, Abwässer, Luft, Feststoffe und Chemieprodukte		
Dichtmanschette NBR	Temp.: -20°C bis +80°C	Medien: Wasser, Gase, Öle, Brenn- und Treibstoffe sowie andere Kohlenwasserstoffe		
Dichtmanschette FPM/FKM	Temp.: -20°C bis +180°C	Medien: Ozon, Sauerstoff, Säuren, Gase, Öle und Treibstoffe (nur mit Bandeinlage)		



B ⇔ 138 bis 148 mm
 DV ⇔ AD + 27 mm
 C ⇔ 91 mm
 R mit Bandeinlage ⇔ 35 mm
 R ohne Bandeinlage ⇔ 10 mm

	W2 oder W5
	W1, W2 oder W5
	W1 oder W5
	nur in W1 verfügbar

AD [mm]	Spannbereich [mm]	PN						PN [bar]
		2.5	6	10	16	20	25	
172.0	170 - 174							Druckwerte gemäss Typen-Zulassung
180.0	178 - 182							
200.0	198 - 202							
219.1	217 - 222							
250.0	248 - 253							
267.0	264 - 270							
273.0	270 - 276							
304.0	301 - 307							
323.9	321 - 327							
355.6	353 - 358							
406.4	404 - 409							
457.2	454 - 460							
508.0	505 - 511							
558.8	556 - 562							
609.6	606 - 613							
711.2	708 - 715							
762.0	758 - 766							
812.8	809 - 817							
914.4	910 - 918							
1016.0	1012 - 1020							
1117.6	1114 - 1122							
1219.2	1215 - 1224							
1320.8	1316 - 1325							
1422.4	1418 - 1427							
1524.0	1519 - 1529							
1600.0	1595 - 1605							
1625.6	1621 - 1631							
1727.2	1722 - 1732							
1828.8	1824 - 1834							
1930.4	1925 - 1935							
2032.0	2027 - 2037							

ZWISCHENGRÖSSEN STUFENLOS VON 172.0 BIS 2032.0 mm ERHÄLTlich

Hinweise:

- Montageanleitung beachten
- PN (🏭) = Betriebsdruck unter Berücksichtigung anwendungsbez. Belastungen
 Prüfdruck = PN (🏭) x 1.5 (z.B. Industrie, Wasserversorgung etc.)
 PN (🚢) = Zulassungsbezogener Nenndruck beinhaltet 4-fache Sicherheit (z.B. Schiffbau)
- Bandeinlagen sind optionales Zubehör (siehe Technisches Manual STRAUB)
- Weitere Dichtmaterialien, Druck- und Temperaturbereiche auf Anfrage

Ausführungsvarianten:

2.5	6	PN				1-teilig (geschlitzt) [mm]	2-teilig [mm]
		10	16	20	25		
x	x					≤ 1219.1	auf Bestellung
x	x					> 1219.1	auf Bestellung
		x				172.0 - 355.6	auf Bestellung
		x				355.6 - 457.2	auf Bestellung
		x				457.2 - 711.2	auf Bestellung
		x				> 711.2	auf Bestellung
			x			≤ 219.1	auf Bestellung
			x			219.1 - 1524.0	auf Bestellung
				x		172.0 - 1016.0	auf Bestellung
					x	180.0 - 762.0	auf Bestellung

